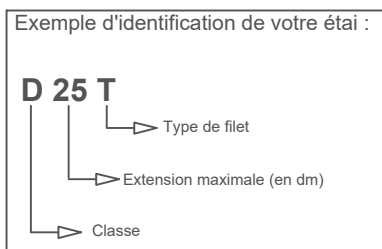


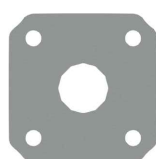
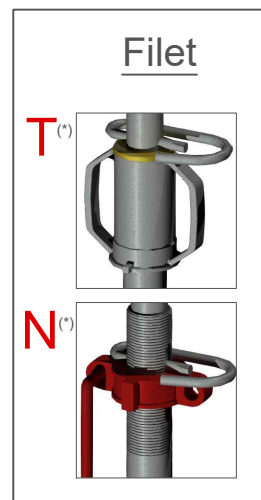
Etais

- Ecrou haute résistance en fonte, testé à 400 joules: garantie totale aux chocs et sollicitations les plus rudes
- Anti-déboîtement fût / coulisse
- Arrêt de fin de course de l'écrou
- Garde à la main de 100mm
- Protection par galvanisation à chaud
- Pied renforcé
- Garde aux doigts en fond de fût



protégé

apparent

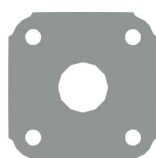


Platine
Type D: 120 x 120 x 6 mm

Type D - [2060 daN (2T)]

Type	L [m]	Code	Poids [kg]	Coulisse [mm]	Fût [mm]	Broche [mm]	Filet (*)
D25T	1,60 - 2,50	10EURD25	15,0	Ø48,3	Ø57,0	Ø14	T
D30T	1,80 - 3,00	10EURD30	16,8				
D35T	2,10 - 3,50	10EURD35	18,7				
D40T	2,30 - 4,00	10EURD40	21,7				
D45N	2,67 - 4,52	10EUND45	30,5	Ø63,5	Ø76,1	Ø18	N
D50N	2,87 - 5,02	10EUND50	33,1				
D55N	3,17 - 5,52	10EUND55	35,5				

Eurocode 3 : coefficient de sécurité 1,65



Platine
Type E: 120 x 120 x 8 mm

Type E - [3090 daN (3T)]

Type	L [m]	Code	Poids [kg]	Coulisse [mm]	Fût [mm]	Broche [mm]	Filet (*)
E25N	1,60 - 2,50	10EUNE25	15,6	Ø48,3	Ø60,0	Ø14	N
E30T	1,80 - 3,00	10EURE30	18,0		Ø57,0		T
E30N	1,80 - 3,00	10EUNE30	17,5		Ø60,0		N
E35N	2,10 - 3,50	10EUNE35	25,8	Ø63,5	Ø76,1	Ø18	N
E40N	2,30 - 4,00	10EUNE40	28,2				
E45N	2,60 - 4,50	10EUNE45	30,8				
E50N	2,80 - 5,00	10EUNE50	33,2				
E55N	3,10 - 5,50	10EUNE55	39,5				

Eurocode 3 : coefficient de sécurité 1,65



(*) T: Protégé N: Apparent

Uniquement en vente

Etais

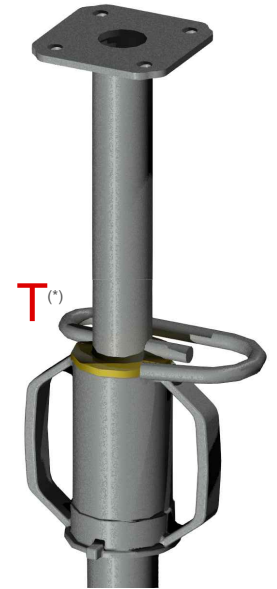
Type Etrésillons

- Ecrou haute résistance en fonte, testé à 400 joules: garantie totale aux chocs et sollicitations les plus rudes

L [m]	Code	Poids [kg]	Coulisse [mm]	Fût [mm]	Broche [mm]	Filet (*)
0,55 - 0,80	10MAR001	7,0	Ø48,3	Ø57,0	Ø14	T
0,75 - 1,20	10MAR004	8,4				
1,10 - 1,60	10MAR007	11,0				
1,25 - 2,00	10MAR008	13,0				

(*) T: Protégé N: Apparant

Code	Hauteur [m]															
	0,55	0,60	0,75	0,80	0,90	1,10	1,15	1,20	1,25	1,40	1,50	1,60	1,70	1,80	1,90	2,00
	Charge max. d'utilisation [kN]															
10MAR001	28,8	28,8	28,8	28,8	28,8	28,8	28,8	28,8	28,8	28,8	28,8	28,8	28,8	28,8	28,8	28,8
10MAR004	28,8	28,8	28,8	28,8	28,8	28,8	28,8	28,8	28,8	28,8	28,8	28,8	28,8	28,8	28,8	28,8
10MAR007	28,8	28,8	28,8	28,8	28,8	28,8	28,8	28,8	28,8	28,8	28,8	25,6	28,8	28,8	28,8	28,8
10MAR008	28,8	28,8	28,8	28,8	28,8	28,8	28,8	28,8	28,8	28,8	28,8	28,8	28,8	28,8	28,8	20,5

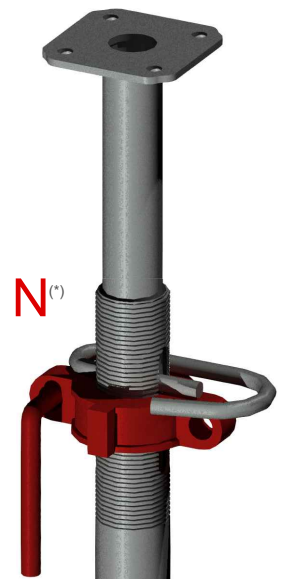


Type RENOBLOC Lourde

L [m]	Code	Poids [kg]	Coulisse [mm]	Fût [mm]	Broche [mm]	Filet (*)
3,50 - 6,05	10RE008G	37,0	Ø63,5	Ø76,1	Ø18	N

(*) T: Protégé N: Apparant

Code	Hauteur [m]										
	3,50	3,80	4,10	4,30	4,40	4,60	4,80	5,00	5,30	5,50	6,05
	Charge max. d'utilisation [kN]										
10RE008G	46,0	46,0	46,0	46,0	46,0	46,0	44,0	40,0	36,0	34,0	25,0

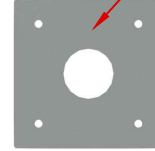


Etais

Type Léger

L [m]	Code	Poids [kg]	Coulisse [mm]	Fût [mm]	Broche [mm]	Filet (*)
0,50 - 0,80	10MA0001	4,5	Ø48,3	Ø57,0	Ø14	T
0,70 - 1,20	10MA0002	5,5				
1,00 - 1,70	10MA0003	7,5				
1,70 - 2,90	10EC0011	10,3	Ø48,3	Ø57,0	Ø14	T
2,00 - 3,60	10EC0021	12,0				
2,20 - 4,00	10EC0041	12,8				
2,50 - 4,50	10MA0040	13,5				
3,10 - 5,50	10MA0050	20,0				

Platine
120 x 120 x 4 mm



Options :

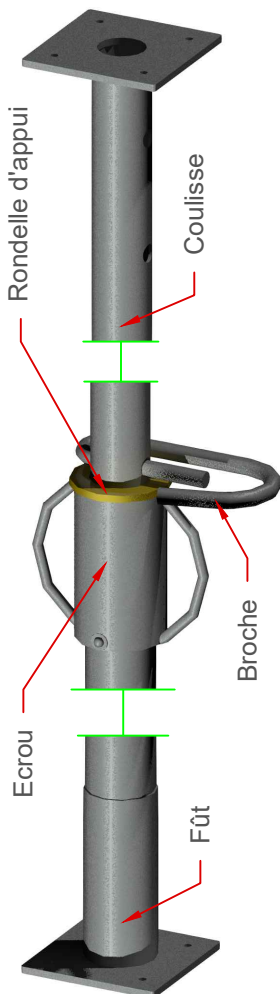
- Ecrou en fonte
- Pied renforcé
- Version en galvanisation

(*) T: Protégé N: Apparent

Charge max. d'utilisation [kN]

Hauteur	10MA0001	10MA0002	10MA0003	10EC0011	10EC0021	10EC0041	10MA0040	10MA0050
0,50	19,0							
0,60	17,0							
0,70	16,0	19,0						
0,80	15,0	17,0						
0,90		16,0						
1,00		15,0	19,0					
1,10		14,0	17,5					
1,20		13,0	16,5					
1,30			16,0					
1,40			15,5					
1,50			14,5					
1,60			13,5	18,0				
1,70			12,5	17,0				
1,80				15,7				
2,00				14,4	18,0			
2,20				13,0	16,7	18,0		
2,40				11,7	15,3	16,4		
2,60				10,7	13,6	15,0	22,5	
2,80				10,0	12,0	13,4	20,6	
2,90					11,2	12,7	19,7	
3,00					10,2	12,1	18,9	20,5
3,20					8,8	10,4	17,3	18,5
3,40					7,4	8,9	15,9	17,2
3,60					6,5	7,5	14,5	15,9
3,80						6,2	13,0	14,1
4,00						5,0	11,6	12,1
4,20							10,6	10,3
4,40							9,8	8,5
4,50							9,0	7,7
4,60								7,0
5,00								5,7
5,20								5,0
5,50								4,2

Coefficient de sécurité S=2,5 (charge axiale)



 Uniquement en vente

Etais

Type ALUBLOC 'Lourd

Hauteur	10ALL25P	10ALL35P	10ALL48P	10ALL55P	10ALL62P			
Charge max. d'utilisation [kN]								
1,50	100	78						
1,60	100	78						
1,70	100	78						
1,80	100	78						
1,90	97	78						
2,00	93	78	89	78				
2,10	90	78	88	78				
2,20	86	78	87	78				
2,30	82	78	85	78				
2,40	78	78	83	78				
2,50	74	78	81	78				
2,60		79	78					
2,70		76	78					
2,80		74	78					
2,90		72	78					
3,00		68	75					
3,10		64	69					
3,20		61	64					
3,30		57	60	79	78			
3,40		53	55	79	78			
3,50		50	52	76	78	78	75	
3,60			72	78	78	73		
3,70			69	78	78	71		
3,80			65	78	78	69		
3,90			62	72	78	66		
4,00			59	65	75	62		
4,10			56	60	67	59		
4,20			52	55	61	56		
4,30			50	51	56	53		
4,40			47	47	51	50		
4,50			44	44	47	47		
4,60			42	41	41	45		
4,70			39	38	41	42		
4,80			36	36	39	40	45	49
4,90					36	37	45	49
5,00					34	35	43	48
5,10					32	33	42	46
5,20					31	31	40	44
5,30					29	29	39	42
5,40					27	27	37	40
5,50					25	25	36	38
5,60							34	36
5,70							33	34
5,80							31	32
5,90							29	31
6,00							28	29
6,10							26	27
6,20							25	26
6,25							24	25

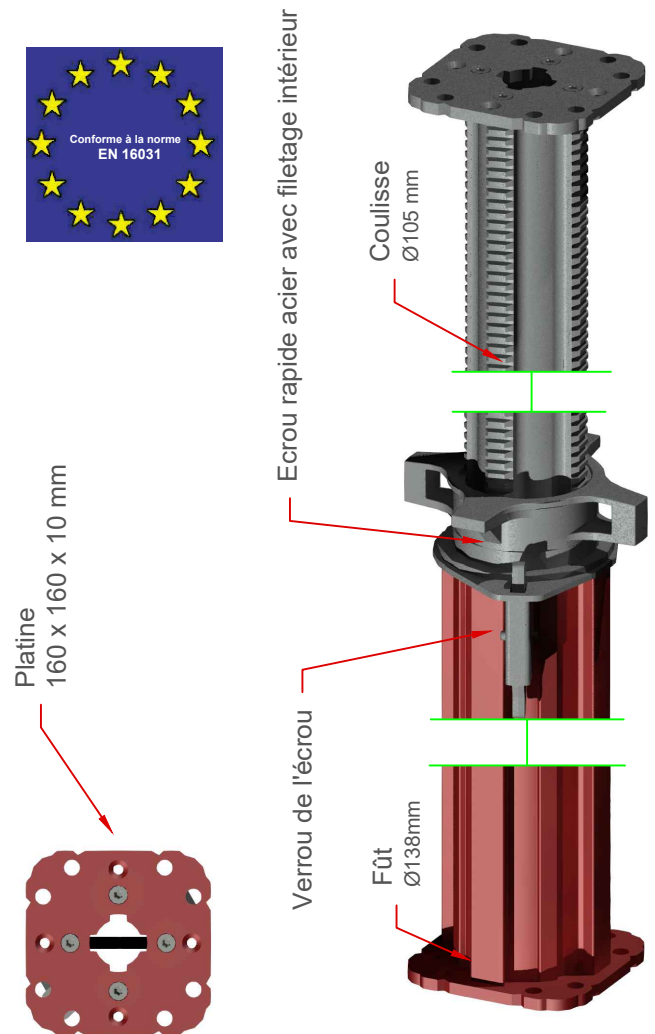
exemple 10ALL25P / 1.5m:
100 = charge d'utilisation fût vers le haut
78 = charge d'utilisation fût vers le bas

Conforme à la norme EN 16031

Platine 160 x 160 x 10 mm

Coéfficient de sécurité s = 2,2 inclus

- Fût alliage aluminium peint ou brut
- Coulisse en alliage aluminium entièrement fileté
- Ecroû à pas rapide, libérable
- Platine aluminium avec perçages



L [m]	Code	Description	Poids [kg]
1,45 - 2,50	10ALL25P	ALUBLOC 25	15,5
1,95 - 3,50	10ALL35P	ALUBLOC 35	19,5
3,30 - 4,80	10ALL48P	ALUBLOC 48	25,2
3,50 - 5,50	10ALL55P	ALUBLOC 55	28,0
4,80 - 6,25	10ALL62P	ALUBLOC 62	31,0

Uniquement en vente

Etais

Type ALUBLOC 'Léger

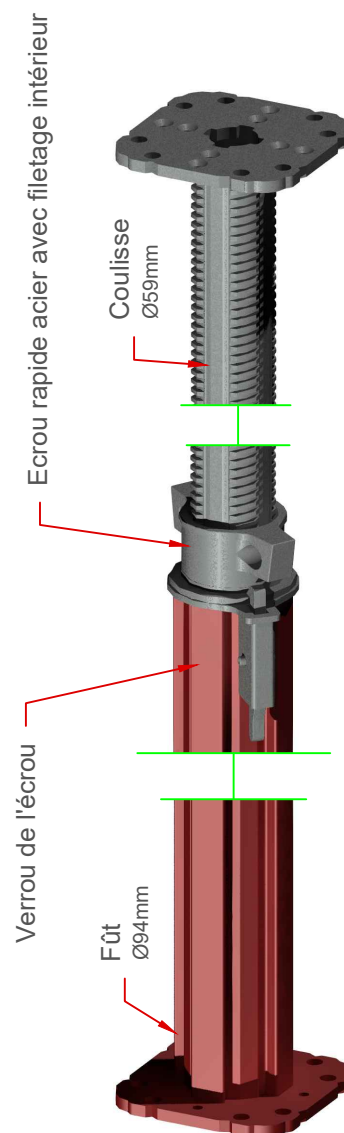
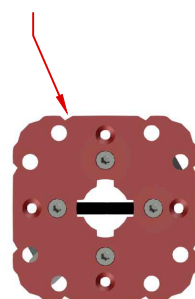
Hauteur	10ALS30P	10ALS40P
1,75	60	
1,80	60	
1,90	60	
2,00	60	
2,10	60	
2,20	60	
2,30	60	
2,40	55	
2,50	49	
2,60	45	
2,70	41	47
2,80	36	47
2,90	32	47
3,00	30	45
3,05	28	43
3,10		40
3,20		36
3,30		34
3,40		31
3,50		30
3,60		27
3,70		25
3,80		24
3,90		22
4,00		21

Charge max. d'utilisation [kN]

Coéfficient de sécurité $s = 2,2$ inclus

- Fût alliage aluminium peint ou brut
- Coulisse en alliage aluminium entièrement fileté
- Ecrou à pas rapide, libérable
- Platine aluminium avec perçages

Platine
160 x 160 x 10 mm



L [m]	Code	Description	Poids [kg]
1,75 - 3,05	10ALS30P	ALUBLOC 30 Light	11,5
2,70 - 4,00	10ALS40P	ALUBLOC 40 Light	14,5

Tirants-Poussants

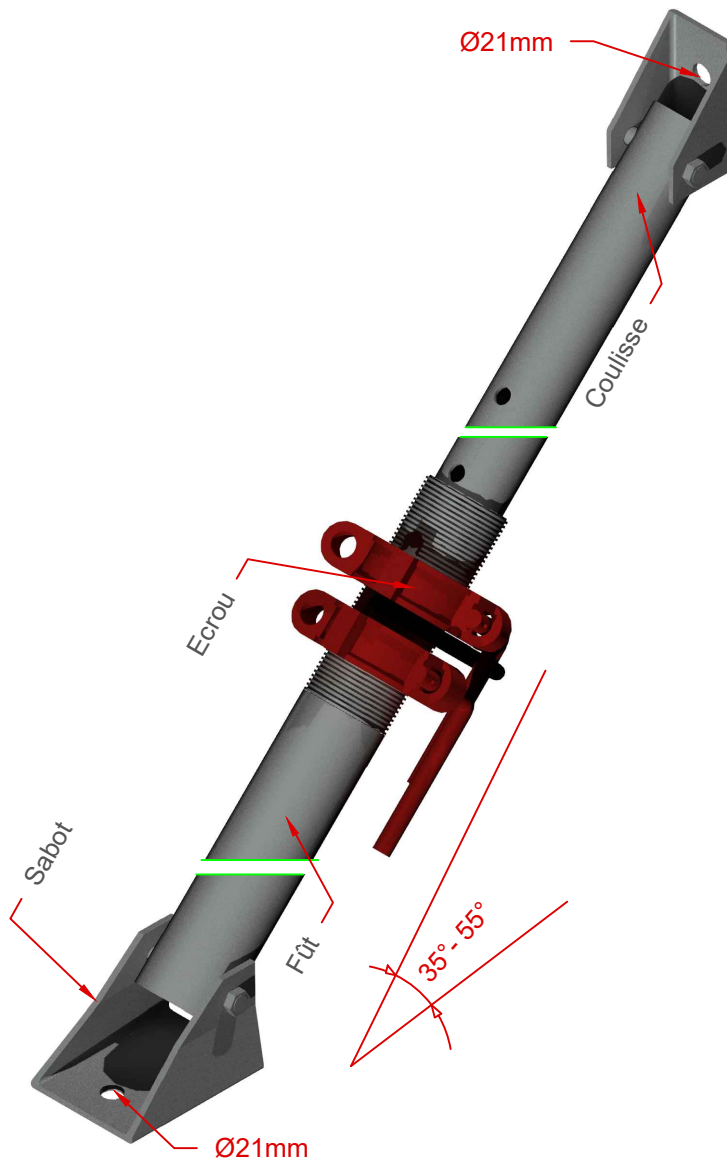
Type PPA

- Garde à la main de 100mm
- Protection par galvanisation à chaud

L [m]	Code	Poids [kg]	Coulisse [mm]	Fût [mm]	Broche [mm]	Filet (*)
1,10-1,80	10PPA00G	13,0	Ø48,3	Ø60,0	Ø15	N
1,60-2,60	10PPA01G	14,0				
1,90-3,10	10PPA02G	17,0				
2,40-4,10	10PPA04G	20,0				
3,10-5,60	10PPA06G	26,5				

(*) T: Protégé N: Apparent

 Uniquement en vente



Hauteur [m]	10PPA00G	10PPA01G	10PPA02G	10PPA04G	10PPA06G
Charge max.d'utilisation: Traction [kN]					
30,0					
Charge max. d'utilisation: Compression [kN]					
1,10	30,0				
1,20	30,0				
1,30	30,0				
1,40	30,0				
1,50	26,6				
1,60	25,0	30,0			
1,70	23,5	30,0			
1,80	22,2	30,0			
1,90		30,0	30,0		
2,00		26,0	30,0		
2,10		23,5	30,0		
2,20		21,4	25,6		
2,30		19,6	23,4		
2,40		18,0	21,5	28,5	
2,50		16,0	19,8	26,2	
2,60		15,0	18,3	24,2	
2,70			17,0	22,4	
2,80			15,8	20,9	
2,90			14,7	19,5	
3,00			13,7	18,2	
3,10			12,9	17,0	23,3
3,20				16,0	21,8
3,30				15,0	20,5
3,40				14,1	19,3
3,50				13,3	18,2
3,60				12,6	17,3
3,70				12,0	16,3
3,80				11,3	15,5
3,90				10,7	14,7
4,00				10,2	14,0
4,10				9,75	13,3
4,20					12,7
4,30					12,1
4,40					11,5
4,50					11,0
4,60					10,6
4,70					10,1
4,80					9,7
4,90					9,3
5,00					8,9
5,10					8,6
5,20					8,1
5,30					7,9
5,40					7,6
5,50					7,4
5,60					7,1
Coefficient de sécurité S=2,5					

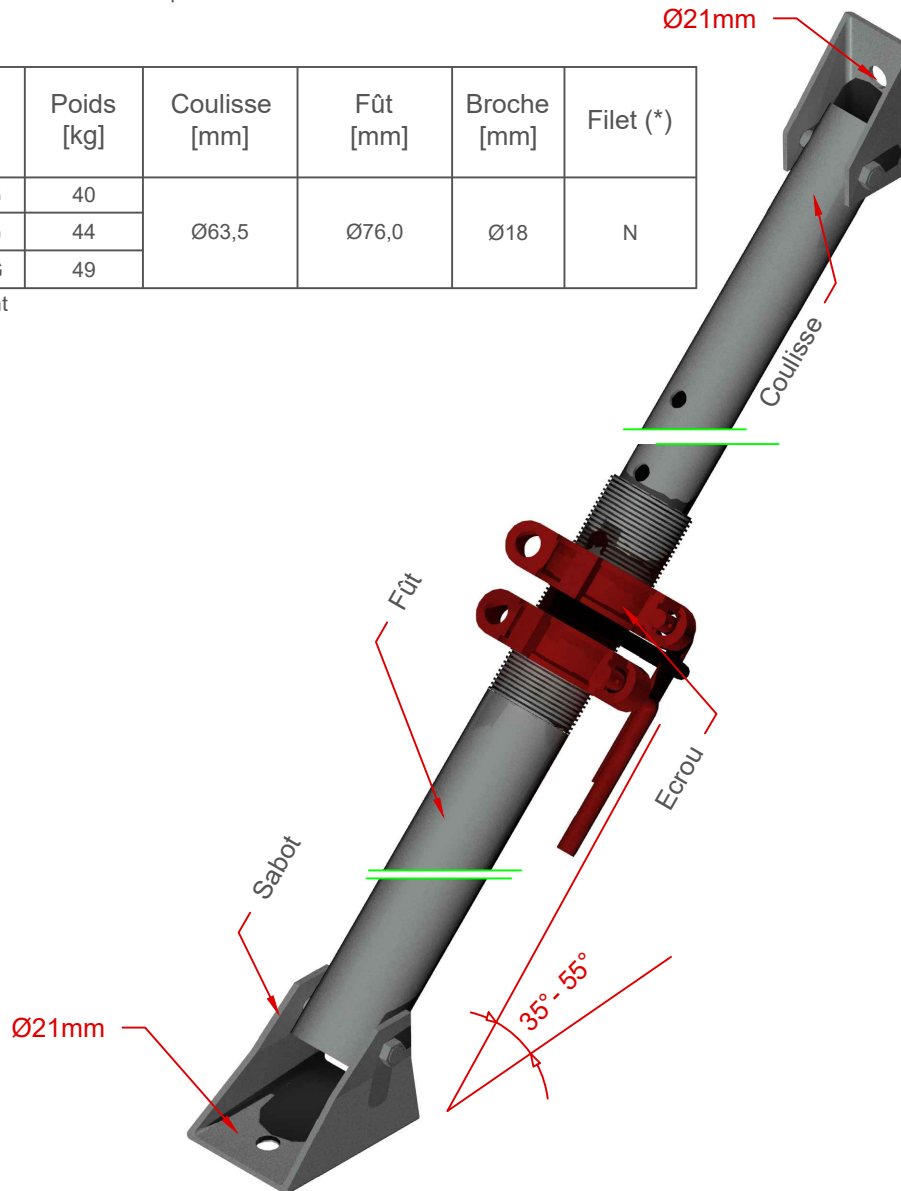
Tirants-Poussants

Type PPRE

- Anti-déboîtement fût / coulisse
- Protection par galvanisation à chaud
- Sabots boulonnés avec des écrous autobloquants

L [m]	Code	Poids [kg]	Coulisse [mm]	Fût [mm]	Broche [mm]	Filet (*)
3,50 - 6,05	10PPRE8G	40	Ø63,5	Ø76,0	Ø18	N
4,00 - 7,00	10PPRE9G	44				
5,00 - 8,00	10PPREAG	49				

(*) T: Protégé N: Apparent



Code	Longueur [m]					
	3,50	4,00	5,00	6,00	7,00	8,00
	Charge max. d'utilisation: Traction [kN]					
	34,0					
	Charge max. d'utilisation: Compression [kN]					
10PPRE8G	33,3			10,0		
10PPRE9G		20,0	15,0	12,0	9,0	
10PPREAG			16,0	12,5	10,0	7,5
Eurocode 3 : coefficient de sécurité 1,65						

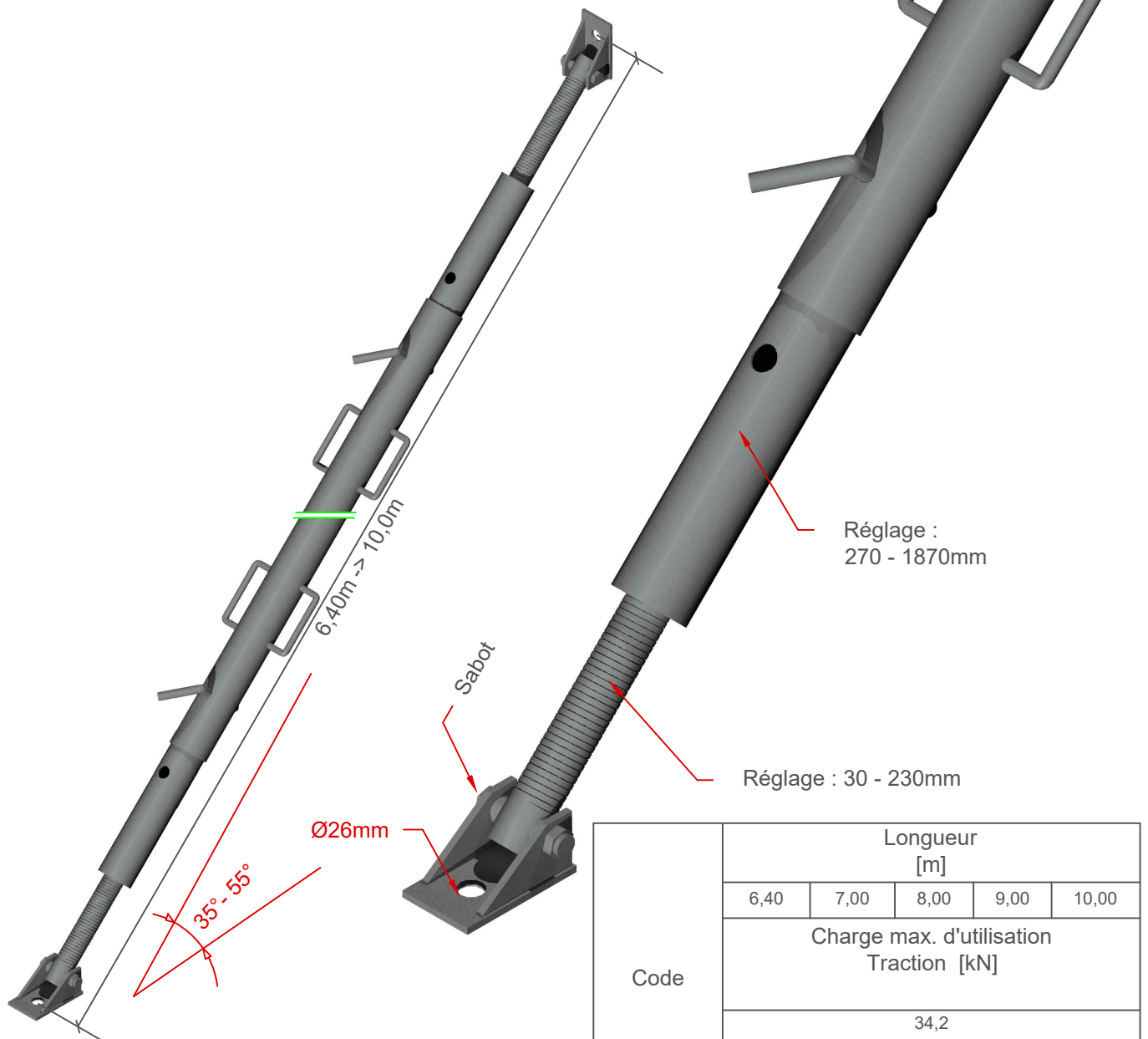
Tirants-Poussants

Type GIGANT

- Protection par galvanisation à chaud

L [m]	Code	Poids [kg]	Coulisse [mm]	Fût [mm]	Vérin [mm]	Broche [mm]	Filet (*)
6,40 - 10,00	10SK0060	108,0	2 x Ø88,9	Ø101,6	2x Ø48,0	2x Ø20	N

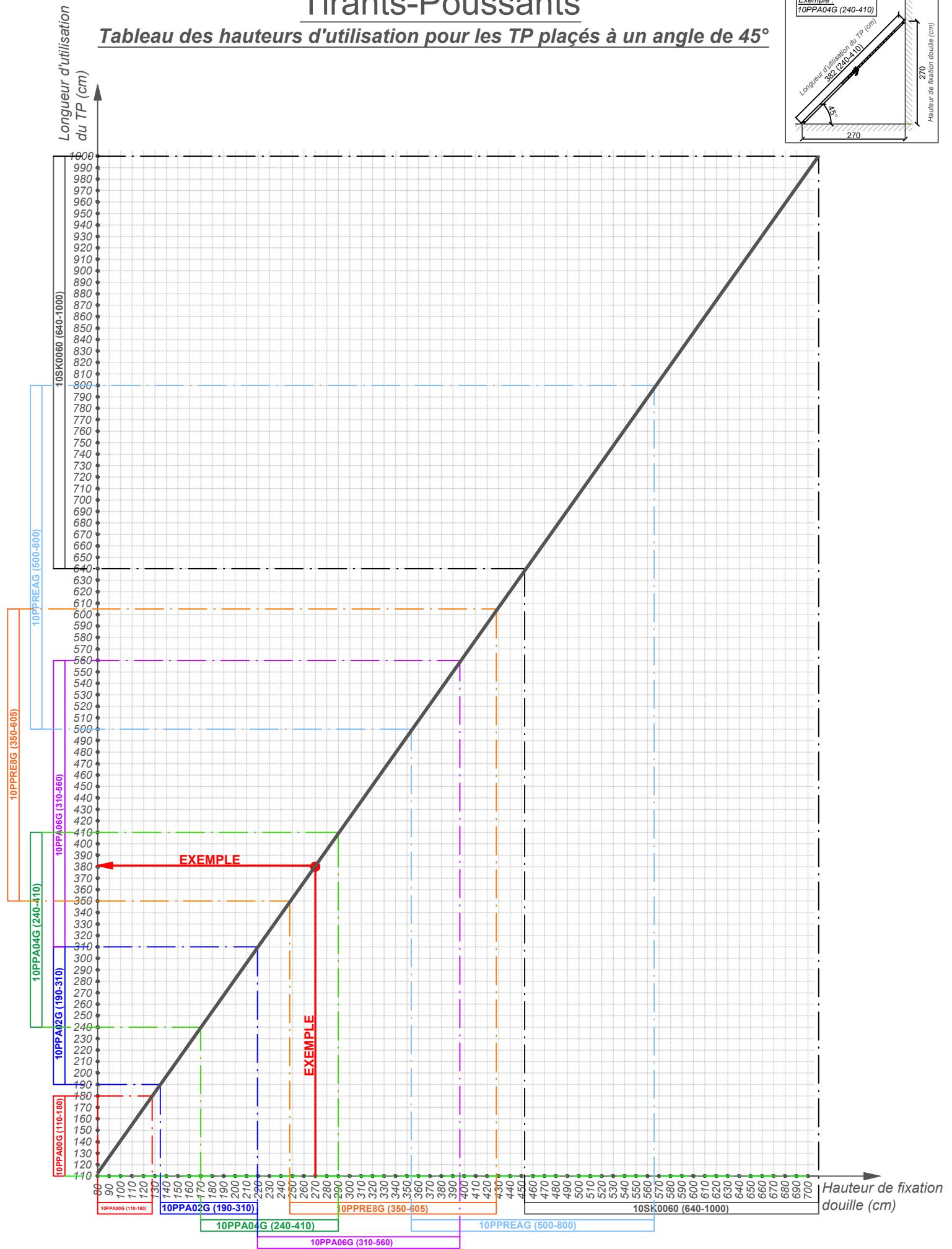
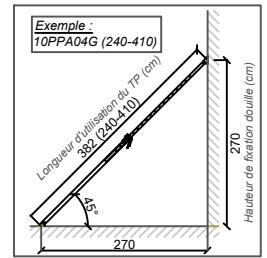
(*) T: Protégé N: Apparent



Code	Longueur [m]				
	6,40	7,00	8,00	9,00	10,00
Code	Charge max. d'utilisation Traction [kN]				
	34,2				
Code	Charge max. d'utilisation Compression [kN]				
	30,0	30,0	23,4	17,8	13,5
Coefficient de sécurité S=3,0					

Tirants-Poussants

Tableau des hauteurs d'utilisation pour les TP placés à un angle de 45°

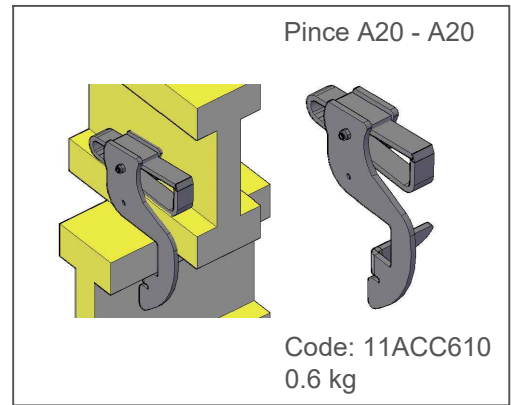


Poutre de coffrage

Type A20

Avantages :

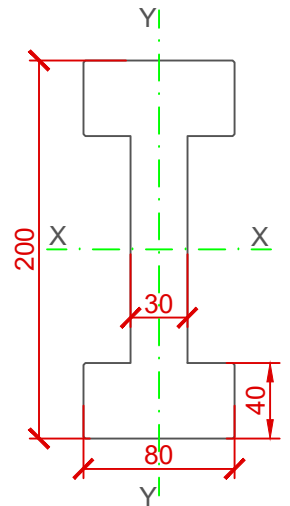
- Fabriqué en bois
- Grande qualité
- Très économique
- Plus adaptable
- Très léger
- Très stable



UTILISATION VERTICALE UNIQUEMENT !!

Code	Longueur [m]	Poids [kg]	Aire [cm ²]	Inertie XX [cm ⁴]	Module de flexion Wx [cm ³]	MEd xx [daN.m]	VEd y [daN]
11ACC505	1,50	7,5	95.92	4564	456.44	500	1100
11ACC500	2,45	12,3					
11ACC520	2,90	14,5					
11ACC540	3,90	19,5					
11ACC545	4,90	24,5					

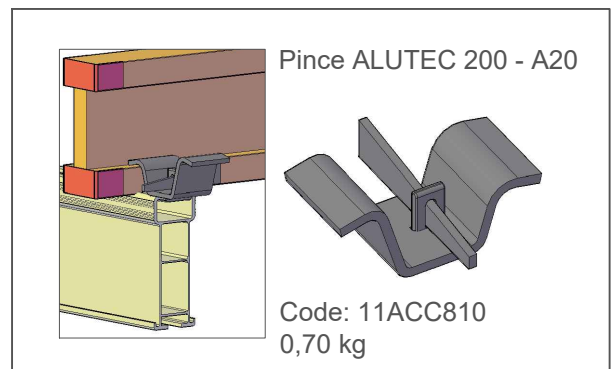
Réaction maximal sur une longueur d'appui de 60mm : Rmax =4780daN



Type ALUTec 200

Avantages

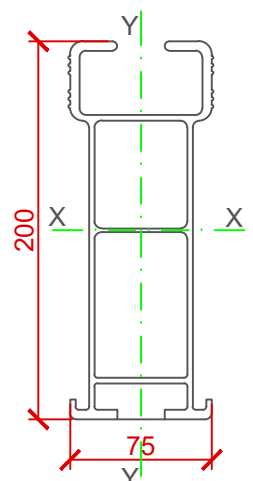
- Fabriqué en aluminium
- Plus rapide
- Très économique
- Plus adaptable
- Très léger
- Très stable



UTILISATION VERTICALE UNIQUEMENT !!

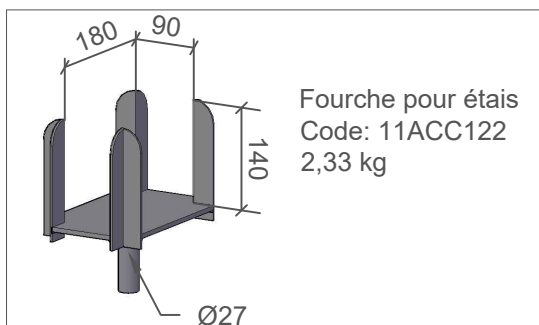
Code	Longueur [m]	Poids [kg]	Aire [cm ²]	Inertie XX [cm ⁴]	Module de flexion Wx [cm ³]	MEd xx [daN.m]	VEd y [daN]
11ACC720	1.95	12.4	22.7	1076	105	1250	7250
11ACC730	2,90	18.6					
11ACC740	3,90	24.8					
11ACC750	4,90	31.0					

Réaction maximal sur une longueur d'appui de 60mm : Rmax =4300daN



Accessoires

Pour étais

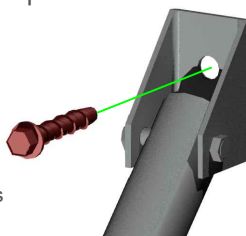


Fourche pour étais
Code: 11ACC122
2,33 kg

Pour tirants-poussants

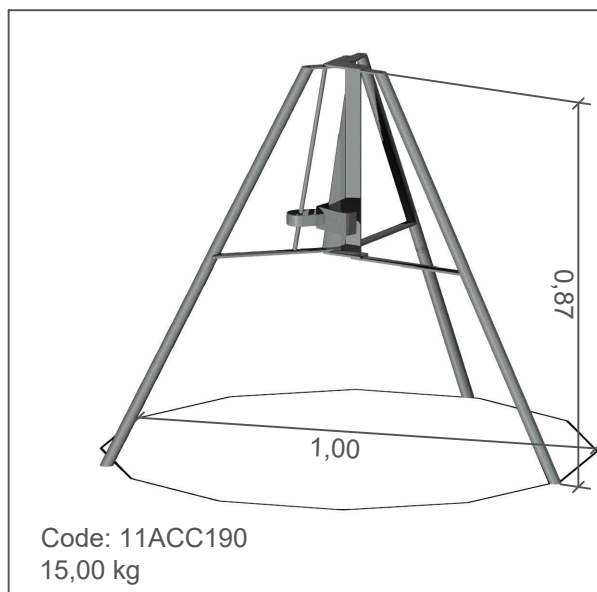
- Réutilisable jusqu'à 10x
- Haute résistance à l'arrachement
- Supporte directement la charge
- Ne nécessite aucune cheville
- Montage rapide grâce au filet à grand pas

Boulon pour béton



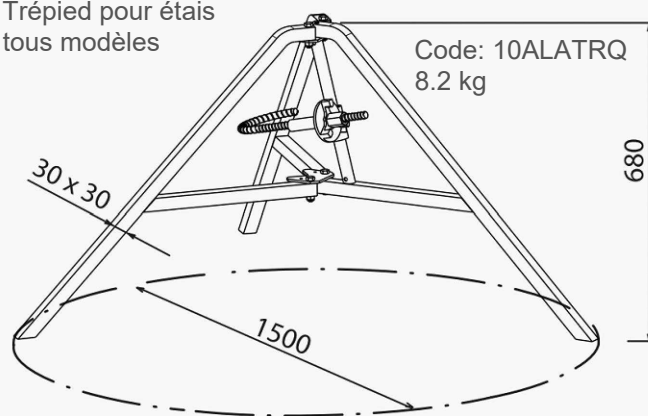
Code	Poids [kg]	Trou de forage [mm]	L [mm]	Boite [#]
88DIV909	0,15	Ø12	150	20
88DIV910	0,10	Ø12	75	25
88DIV911	0,19	Ø16	100	20

Trépied



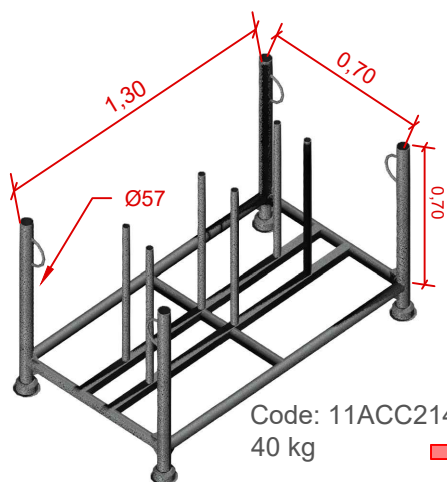
Code: 11ACC190
15,00 kg

Trépied pour étais
tous modèles

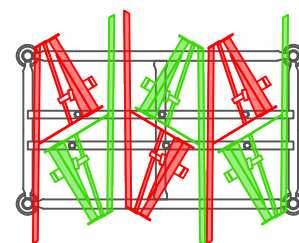
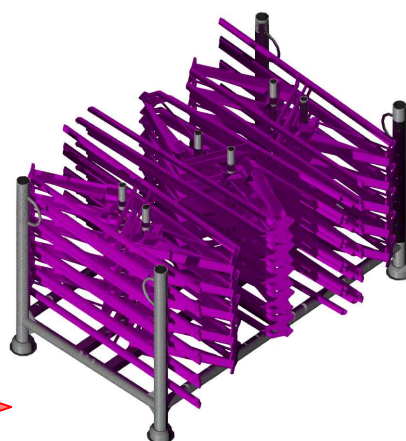


Code: 10ALATRQ
8.2 kg

Panier pour trépieds



Code: 11ACC214
40 kg

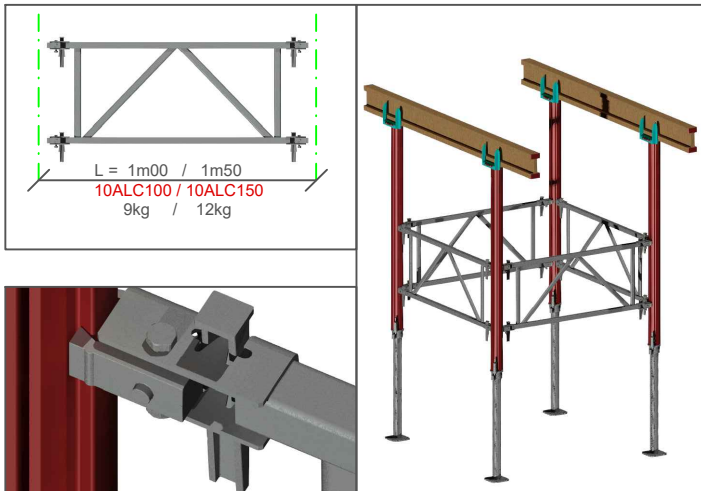


Max.: 35 trépieds (11ACC190)

Accessoires

Pour étais alu

Cadre étais ALUBLOC



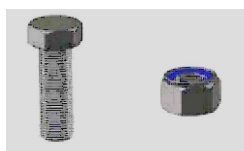
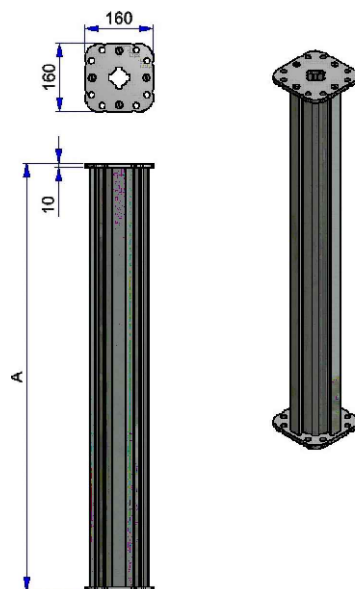
Trépied pour étais alu

Code: 10ALATRP
10,60 kg



Rallonge ALUBLOC 1m00

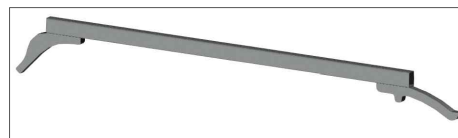
Code: 10ALAR10
5.6 kg



Fixation des rallonges sur les étais par 4 vis M12x35

Clé de réglage pour étais alu

Code: 10ALACLR
1,5 kg



Clame + collier fixe DIA48 pour étais alu

Code: 10ALAC01
1,0 kg

